

TAL - TERMINAL DE ALUMINIO EXTRUIDO (UN AGUJERO)

TAL-32

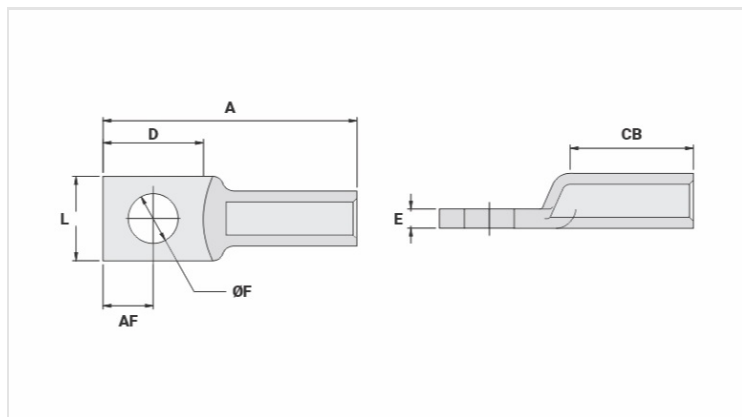
Descripción

Finalidad: Terminación de conductores de aluminio CA (red desnuda, multiplexada o cubierta) en barras colectoras.

Característica: Alta conductividad eléctrica y conexión por compresión.

Aplicación: Red de energía eléctrica (baja, media y alta tensión).

Material: Fabricado en aluminio extruido, suministrado con compuesto antióxido INTELTROX.



Características

Condutores

CA Compacto (mm ²)	25
AWG/MCM	
CA	4
CAA	4

Dimensões

Diâmetro do Furo (mm)	13,0
Parafuso	
Pol.	1/2
Métrico	M12
L	22,0
A	66,0
CB	32,0
D	26,0
E	5,0
AF	13,0

Ferramenta de Aplicação

Alicate Mecânico (AT-60 4t)	
Matriz	IW-239
Compressões	2
Alicate Hidráulico (AY-96 / CY-96)	
Matriz	IU-239

Compressões

1

Embalagem

Qtd / Emb

50

Peso Unit. (g)

19,50