

TAL - TERMINAL DE ALUMINIO EXTRUIDO (UN AGUJERO)

TAL-44

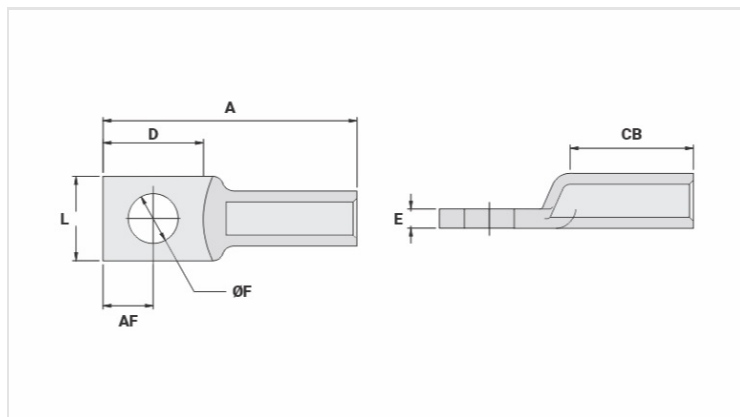
Descripción

Finalidad: Terminación de conductores de aluminio CA (red desnuda, multiplexada o cubierta) en barras colectoras.

Característica: Alta conductividad eléctrica y conexión por compresión.

Aplicación: Red de energía eléctrica (baja, media y alta tensión).

Material: Fabricado en aluminio extruido, suministrado con compuesto antióxido INTELTROX.



Características

Condutores

CA Compacto (mm ²)	50
AWG/MCM	
CA	1/0
CAA	1/0

Dimensões

Diâmetro do Furo (mm)	14,0
Parafuso	
Pol.	1/2
Métrico	M12
L	24,0
A	75,0
CB	31,0
D	33,0
E	5,5
AF	16,0

Ferramenta de Aplicação

Alicate Mecânico (AT-60 4t)	
Matriz	IW-243
Compressões	2
Alicate Hidráulico (AY-96 / CY-96)	
Matriz	IU-243

Compressões

1

Embalagem

Qtd / Emb

40

Peso Unit. (g)

26,40