

**TAL - TERMINAL DE ALUMINIO EXTRUIDO (UN AGUJERO)**

TAL-58

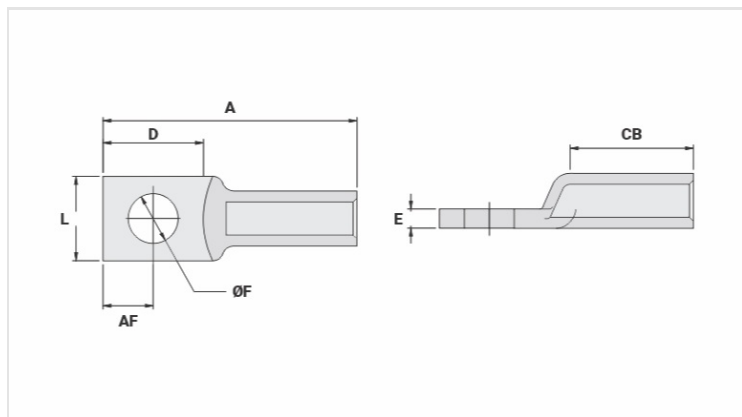
**Descripción**

**Finalidad:** Terminación de conductores de aluminio CA (red desnuda, multiplexada o cubierta) en barras colectoras.

**Característica:** Alta conductividad eléctrica y conexión por compresión.

**Aplicación:** Red de energía eléctrica (baja, media y alta tensión).

**Material:** Fabricado en aluminio extruido, suministrado con compuesto antióxido INTELTROX.



**Características**

**Condutores**

CA Compacto (mm <sup>2</sup> )	95
AWG/MCM	
CA	3/0
CAA	-

**Dimensões**

Diâmetro do Furo (mm)	14,0
Parafuso	
Pol.	1/2
Métrico	M12
L	27,0
A	92,0
CB	47,0
D	33,0
E	6,8
AF	16,0

**Ferramenta de Aplicação**

Alicate Mecânico (AT-60 4t)	
Matriz	IW-247
Compressões	4
Alicate Hidráulico (AY-96 / CY-96)	
Matriz	IU-247

**Embalagem**

Qtd / Emb

40

Peso Unit. (g)

39,30