

TAL-2 - TERMINAL DE ALUMÍNIO EXTRUDADO (DOIS FUROS)

TAL-49-2

Descrição

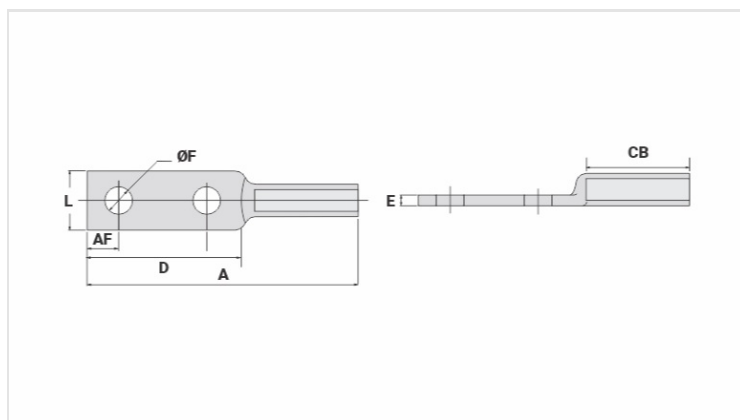
Finalidade: Terminação cabo-barramento para cabos de alumínio CA ou CAA.

Características: Conexão por compressão. Alta condutividade elétrica e resistência à corrosão. Furação padrão NEMA.

Aplicação: Redes de distribuição de energia elétrica.

Material: Alumínio extrudado. Fornecido com composto anti-óxido INTELTROX.

Norma: ABNT NBR-11788



Características

Condutores

CA Compacto (mm ²)	70
AWG/MCM	
CA	2/0
CAA	-

Dimensões

Diâmetro do Furo (mm)	14,00
Parafuso	
Pol.	1/2
Métrico	M12
L	24,0
A	155,0
CB	66,0
D	76,0
E	6,0
AF	16,0

Ferramenta de Aplicação

Alicate Mecânico (AT-60 4t)	
Matriz	IW-243
Compressões	6
Alicate Hidráulico (AY-96 / CY-96)	

Matriz	IU-243
Compressões	3
Embalagem	
Qtd / Emb	80
Peso Unit. (g)	55,00