

TAL-2 - TERMINAL DE ALUMINIO EXTRUIDO (DOS AGUJEROS)

TAL-60-2

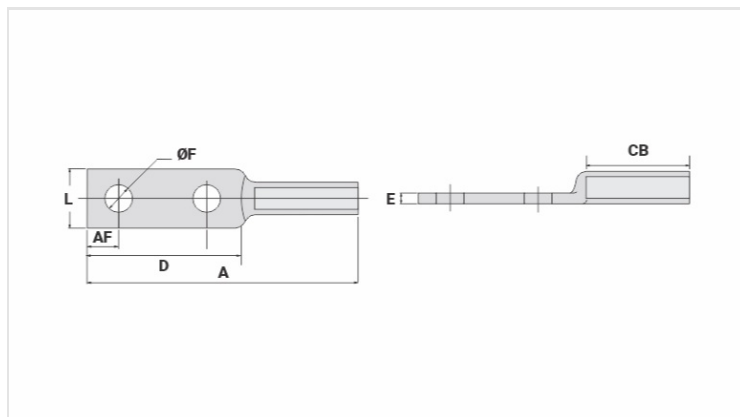
Descripción

Finalidad: Terminación de conductores de aluminio CA (red desnuda, multiplexada o cubierta) en barras colectoras.

Característica: Alta conductividad eléctrica y conexión por compresión.

Aplicación: Red de energía eléctrica (baja, media y alta tensión).

Material: Fabricado en aluminio extruido, suministrado con compuesto antióxido INTELTROX.



Características

Condutores

CA Compacto (mm ²)	120
AWG/MCM	
CA	4/0
CAA	4/0

Dimensões

Diámetro do Furo (mm)	14,0
Parafuso	
Pol.	1/2
Métrico	M12
L	32,0
A	173,0
CB	81,0
D	78,0
E	8,2
AF	16,0

Ferramenta de Aplicação

Alicate Mecânico (AT-60 4t)	
Matriz	IW-249
Compressões	6
Alicate Hidráulico (AY-96 / CY-96)	
Matriz	IU-249

Embalagem

Qtd / Emb

50

Peso Unit. (g)

108,00