

TAL-2 - TERMINAL DE ALUMINIO EXTRUIDO (DOS AGUJEROS)

TAL-92-2

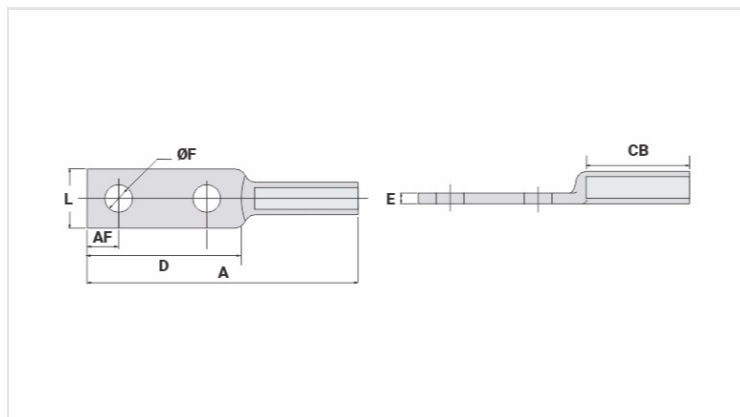
Descripción

Finalidad: Terminación de conductores de aluminio CA (red desnuda, multiplexada o cubierta) en barras colectoras.

Característica: Alta conductividad eléctrica y conexión por compresión.

Aplicación: Red de energía eléctrica (baja, media y alta tensión).

Material: Fabricado en aluminio extruido, suministrado con compuesto antióxido INTELTROX.



Características

Condutores

CA Compacto (mm ²)	300
AWG/MCM	
CA	556,5
CAA	-

Dimensões

Diámetro do Furo (mm)	14,0
Parafuso	
Pol.	1/2
Métrico	M12
L	50,0
A	205,0
CB	105,0
D	76,0
E	11,0
AF	16,0

Ferramenta de Aplicação

Alicate Mecânico (AT-60 4t)	
Matriz	-
Compressões	-
Alicate Hidráulico (AY-96 / CY-96)	
Matriz	IU-261

Embalagem

Qtd / Emb

15

Peso Unit. (g)

265,00