

**TALF - TERMINAL DE ALUMINIO FUNDIDO**

TALF-38-2

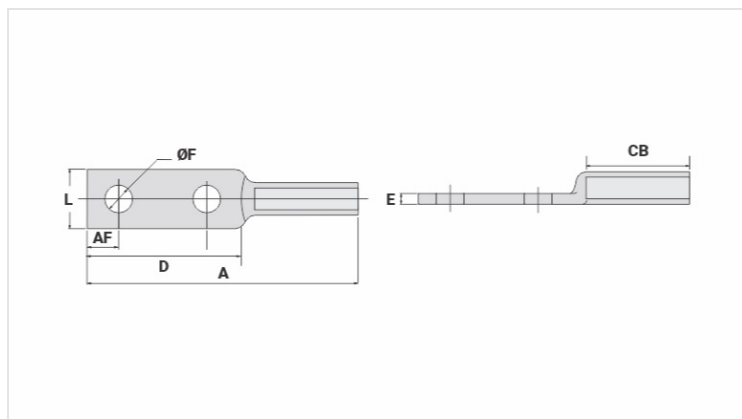
**Descripción**

**Finalidad:** Terminación de conductores de aluminio CA (red desnuda o aislada) a las barras colectoras.

**Característica:** Alta conductividad eléctrica y conexión por compresión, perforación Estándar NEMA.

**Aplicación:** Redes de energía eléctrica (baja, media y alta tensión).

**Material:** Fabricado en aleación de aluminio fundido, suministrado con compuesto antióxido INTELTROX.



**Características**

**Condutores**

CA Compacto (mm <sup>2</sup> )	35 - 50
AWG/MCM	
CA	2
CAA	2

**Dimensões**

Diâmetro do Furo (mm)	14,0
Parafuso	
Pol.	1/2
Métrico	M12
L	30,0
A	137,0
CB	52,0
D	78,0
E	5,0
AF	16,0

**Ferramenta de Aplicação**

Alicate Mecânico (AT-60 4t)	
Matriz	IW-239
Compressões	4
Alicate Hidráulico (AY-96 / CY-96)	
Matriz	IU-239
Compressões	2

**Embalagem**

Qtd / Emb

100

Peso Unit. (g)

48,40