

TALF - TERMINAL DE ALUMINIO FUNDIDO

TALF-44-2

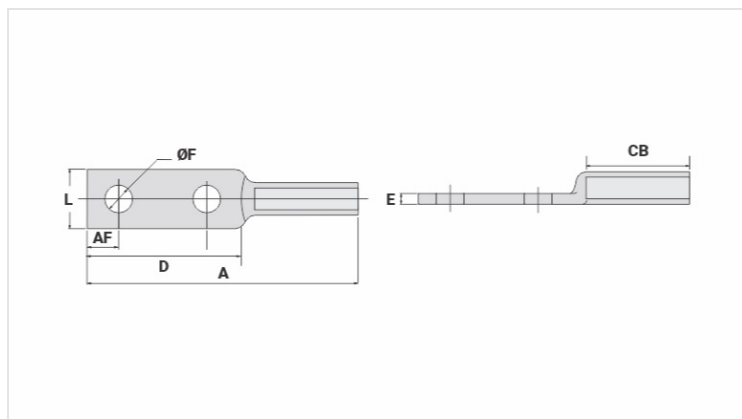
Descripción

Finalidad: Terminación de conductores de aluminio CA (red desnuda o aislada) a las barras colectoras.

Característica: Alta conductividad eléctrica y conexión por compresión, perforación Estándar NEMA.

Aplicación: Redes de energía eléctrica (baja, media y alta tensión).

Material: Fabricado en aleación de aluminio fundido, suministrado con compuesto antióxido INTELTROX.



Características

Condutores

CA Compacto (mm ²)	50 - 70
AWG/MCM	
CA	1/0
CAA	1/0

Dimensões

Diâmetro do Furo (mm)	14,0
Parafuso	
Pol.	1/2
Métrico	M12
L	30,0
A	137,0
CB	52,0
D	78,0
E	5,5
AF	16,0

Ferramenta de Aplicação

Alicate Mecânico (AT-60 4t)	
Matriz	IW-243
Compressões	4
Alicate Hidráulico (AY-96 / CY-96)	
Matriz	IU-243
Compressões	2

Embalagem

Qtd / Emb

100

Peso Unit. (g)

58,40