

TCF - TERMINAL DE COBRE FUNDIDO

TCF-16-2

Descripción

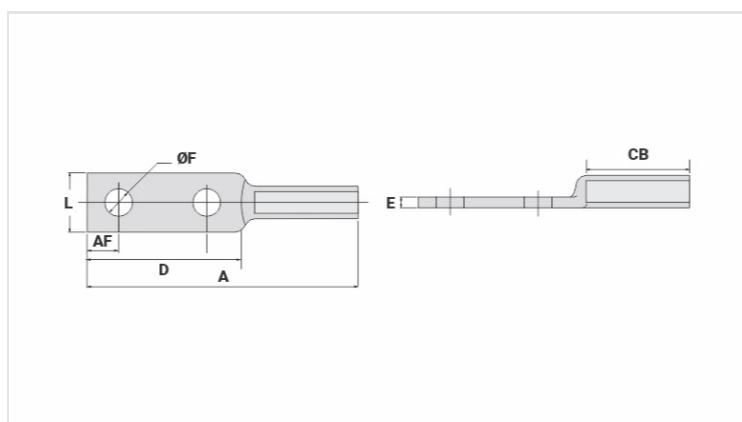
Finalidad: Terminaciones de cable de cobre.

Característica: Conexión por compresión, alta conductividad eléctrica y resistencia a la corrosión. Perforación según NEMA estándar.

Aplicación: Líneas de distribución de energía..

Material: Aleación de cobre.

Acabamiento: Suministrado con compuesto antióxido INTELTROX-Cu.



Características

Condutores - Área (mm²) 16

Dimensões

Diâmetro do Furo (mm)	14,0
Parafuso	
Pol.	1/2
Métrico	M12
L	30,0
A	137,0
CB	52,0
D	78,0
E	5,5
AF	16,0

Ferramenta de Aplicação

Alicate Mecânico (AT-60 4t)	
Matriz	IW-237
Compressões	4
Alicate Hidráulico (AY-96 / CY-96)	
Matriz	IU-237
Compressões	2

Embalagem

Qtd / Emb	50
-----------	----

