

TCF - TERMINAL DE COBRE FUNDIDO

TCF-25-2

Descrição

Finalidade: Terminação cabo-barramento para cabos de cobre.

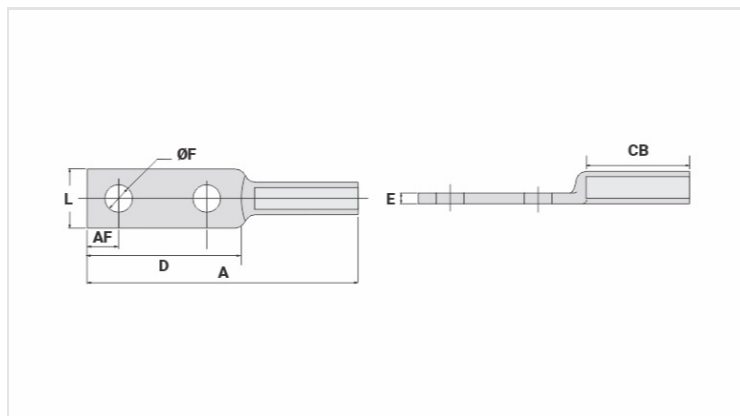
Características: Conexão por compressão. Alta condutividade elétrica e resistência à corrosão. Furação padrão NEMA.

Aplicação: Redes de distribuição de energia elétrica.

Material: Bronze.

Acabamento: Sem acabamento. Fornecido com composto anti-óxido INTELTRON-Cu.

Norma: ABNT NBR-5370



Características

Condutores - Área (mm²)

25

Dimensões

Diâmetro do Furo (mm)

14,0

Parafuso

Pol.

1/2

Métrico

M12

L

30,0

A

137,0

CB

52,0

D

78,0

E

5,5

AF

16,0

Ferramenta de Aplicação

Alicate Mecânico (AT-60 4t)

Matriz

IW-237

Compressões

4

Alicate Hidráulico (AY-96 / CY-96)

Matriz

IU-237

Compressões

2

Embalagem

Qtd / Emb

50

Peso Unit. (g)

135,20