

## TCF - TERMINAL DE COBRE FUNDIDO

TCF-50-2

### Descrição

**Finalidade:** Terminação cabo-barramento para cabos de cobre.

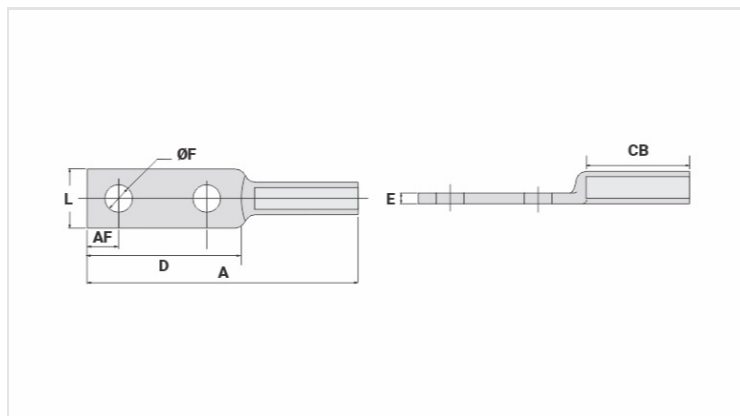
**Características:** Conexão por compressão. Alta condutividade elétrica e resistência à corrosão. Furação padrão NEMA.

**Aplicação:** Redes de distribuição de energia elétrica.

**Material:** Bronze.

**Acabamento:** Sem acabamento. Fornecido com composto anti-óxido INTELTRON-Cu.

**Norma:** ABNT NBR-5370



### Características

<b>Condutores - Área (mm<sup>2</sup>)</b>	50
<b>Dimensões</b>	
Diâmetro do Furo (mm)	14,0
Parafuso	
Pol.	1/2
Métrico	M12
L	30,0
A	137,0
CB	52,0
D	78,0
E	5,5
AF	16,0
<b>Ferramenta de Aplicação</b>	
Alicate Mecânico (AT-60 4t)	
Matriz	IW-239
Compressões	4
Alicate Hidráulico (AY-96 / CY-96)	
Matriz	IU-239
Compressões	2

**Embalagem**

Qtd / Emb

50

Peso Unit. (g)

140,20