

**TCF - TERMINAL DE COBRE FUNDIDO**

TCF-95-2

**Descripción**

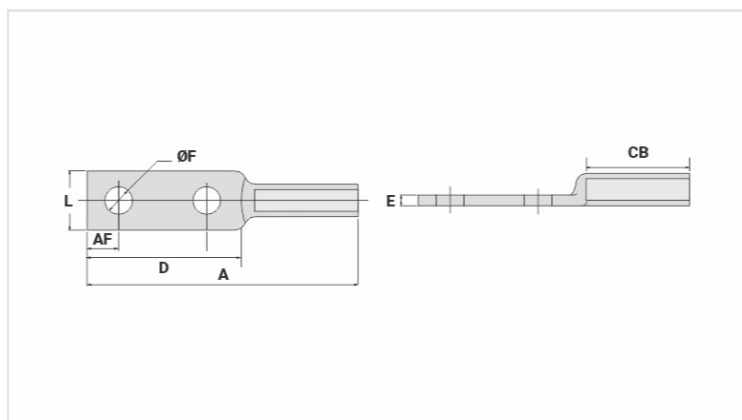
**Finalidad:** Terminaciones de cable de cobre.

**Característica:** Conexión por compresión, alta conductividad eléctrica y resistencia a la corrosión. Perforación según NEMA estándar.

**Aplicación:** Líneas de distribución de energía..

**Material:** Aleación de cobre.

**Acabamiento:** Suministrado con compuesto antióxido INTELTROX-Cu.



**Características**

**Condutores - Área (mm<sup>2</sup>)** 95

**Dimensões**

Diâmetro do Furo (mm)	14,0
Parafuso	
Pol.	1/2
Métrico	M12
L	30,0
A	137,0
CB	52,0
D	78,0
E	6,0
AF	16,0

**Ferramenta de Aplicação**

Alicate Mecânico (AT-60 4t)	
Matriz	IW-245
Compressões	4
Alicate Hidráulico (AY-96 / CY-96)	
Matriz	IU-245
Compressões	2

**Embalagem**

Qtd / Emb	30
-----------	----

