

## TBTA - TERMINAL BIMETÁLICOS À COMPRESSÃO

TBTA-25-10

### Descrição

**Finalidade:** Terminação bimetálica cabo-barramento (cabo de alumínio ao barramento de cobre).

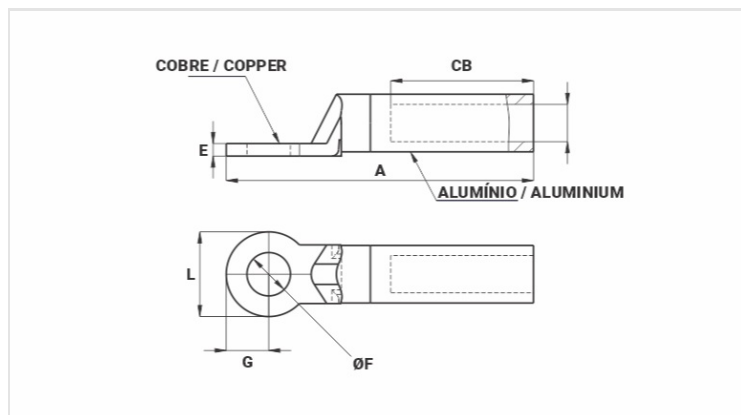
**Características:** Conexão à compressão. Sua construção (sapata em cobre e barril em alumínio) evita a formação de corrosão galvânica. Sapata com um furo.

**Aplicações:** apropriado para aplicação de condutores de alumínio em barramentos de cobre, inversores, painéis fotovoltaicos entre outros.

**Material:** Sapata em cobre eletrolítico e barril em alumínio extrudado. Fornecido com composto anti-óxido INTELTROX.

**Observação:** Para instalação em regiões de clima agressivo, recomenda-se o uso de isolamento termocontrátil ou fita de auto fusão na conexão.

**Normas:** ABNT NBR-5370 / NBR-11788



### Características

#### Condutor CA

AWG/MCM	4
Compacto (mm <sup>2</sup> )	25

#### Dimensões (mm)

Diâmetro do Furo (mm)	10,5
L	20,0
A	82,0
CB	42,0
E	3,8
G	10,0

#### Ferramenta de Aplicação

Alicate Mecânico (AT-60 4t)	
Matriz (IW)	162
Nº de Compressões	5
Alicate Hidráulico (AY-96 / CY-96)	
Matriz (IU)	162
Matriz (MH)	162A

**Embalagem**

Qtd / Emb

50

Peso Unit. (g)

28,40