

TBTA - TERMINAL BIMETÁLICOS À COMPRESSÃO

TBTA-35-13

Descrição

Finalidade: Terminação bimetálica cabo-barramento (cabo de alumínio ao barramento de cobre).

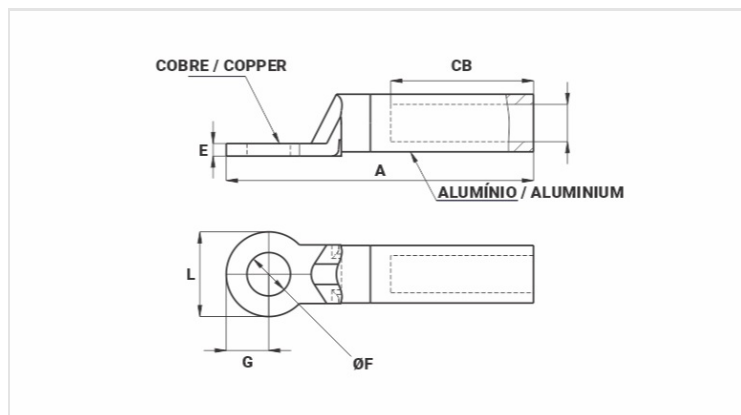
Características: Conexão à compressão. Sua construção (sapata em cobre e barril em alumínio) evita a formação de corrosão galvânica. Sapata com um furo.

Aplicações: apropriado para aplicação de condutores de alumínio em barramentos de cobre, inversores, painéis fotovoltaicos entre outros.

Material: Sapata em cobre eletrolítico e barril em alumínio extrudado. Fornecido com composto anti-óxido INTELTROX.

Observação: Para instalação em regiões de clima agressivo, recomenda-se o uso de isolamento termocontrátil ou fita de auto fusão na conexão.

Normas: ABNT NBR-5370 / NBR-11788



Características

Condutor CA

AWG/MCM	2
Compacto (mm ²)	25

Dimensões (mm)

Diâmetro do Furo (mm)	10,5
L	20,0
A	82,0
CB	42,0
E	3,8
G	10,0

Ferramenta de Aplicação

Alicate Mecânico (AT-60 4t)	
Matriz (IW)	162
Nº de Compressões	5
Alicate Hidráulico (AY-96 / CY-96)	
Matriz (IU)	162
Matriz (MH)	162A

Embalagem

Qtd / Emb

50

Peso Unit. (g)

28,40