

TBTA - TERMINAL BIMETÁLICO TUBULAR

TBTA-35-13

Descripción

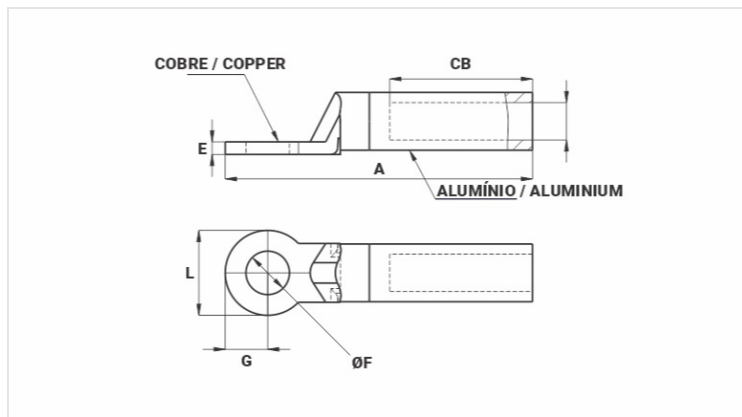
Finalidad: Terminación bimetálica, destinada a la terminación de conductores de aluminio CA (red desnuda o aislada) en barras colectoras/planchas de cobre/aleación de cobre.

Característica: Solución definitiva contra la formación de corrosión galvánica, conexión por compresión.

Aplicación: Destinado a conexiones de cable de aluminio CA en barras colectoras/planchas en cobre/aleación de cobre.

Material: Fabricado en cobre electrolítico y aluminio extruido, suministrado con compuesto antióxido.

Observaciones: Para instalaciones en regiones agresivas, se recomienda el uso del aislamiento termocontráctil o cinta de autofusión.



Características

Condutor CA

AWG/MCM	2
Compacto (mm²)	25

Dimensões (mm)

Diâmetro do Furo (mm)	10,5
L	20,0
A	82,0
CB	42,0
E	3,8
G	10,0

Ferramenta de Aplicação

Alicate Mecânico (AT-60 4t)	
Matriz (IW)	162
Nº de Compressões	5
Alicate Hidráulico (AY-96 / CY-96)	
Matriz (IU)	162
Matriz (MH)	162A
Nº de Compressões	2

Embalagem

