

TBTA - TERMINAL BIMETÁLICO TUBULAR

TBTA-50-13

Descripción

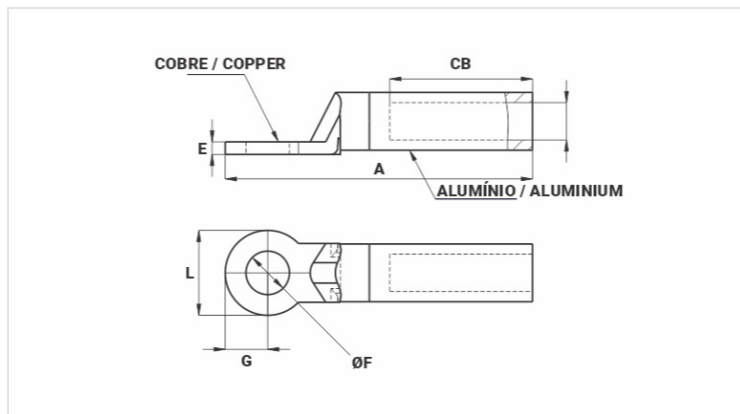
Finalidad: Terminación bimetálica, destinada a la terminación de conductores de aluminio CA (red desnuda o aislada) en barras colectoras/planchas de cobre/aleación de cobre.

Característica: Solución definitiva contra la formación de corrosión galvánica, conexión por compresión.

Aplicación: Destinado a conexiones de cable de aluminio CA en barras colectoras/planchas en cobre/aleación de cobre.

Material: Fabricado en cobre electrolítico y aluminio extruido, suministrado con compuesto antióxido.

Observaciones: Para instalaciones en regiones agresivas, se recomienda el uso del aislamiento termocontráctil o cinta de autofusión.



Características

Condutor CA

| | |
|-----------------------------|-----|
| AWG/MCM | 1/0 |
| Compacto (mm ²) | 50 |

Dimensões (mm)

| | |
|-----------------------|------|
| Diâmetro do Furo (mm) | 12,8 |
| L | 25,0 |
| A | 89,0 |
| CB | 42,0 |
| E | 3,8 |
| G | 12,5 |

Ferramenta de Aplicação

| | |
|------------------------------------|------|
| Alicate Mecânico (AT-60 4t) | |
| Matriz (IW) | 243 |
| Nº de Compressões | 4 |
| Alicate Hidráulico (AY-96 / CY-96) | |
| Matriz (IU) | 243 |
| Matriz (MH) | 243A |
| Nº de Compressões | 2 |

Embalagem

