

TBTA - TERMINAL BIMETÁLICOS À COMPRESSÃO

TBTA-70-13

Descrição

Finalidade: Terminação bimetálica cabo-barramento (cabo de alumínio ao barramento de cobre).

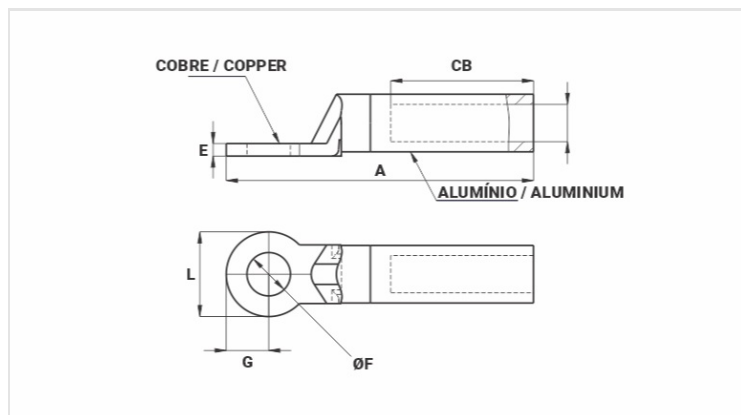
Características: Conexão à compressão. Sua construção (sapata em cobre e barril em alumínio) evita a formação de corrosão galvânica. Sapata com um furo.

Aplicações: apropriado para aplicação de condutores de alumínio em barramentos de cobre, inversores, painéis fotovoltaicos entre outros.

Material: Sapata em cobre eletrolítico e barril em alumínio extrudado. Fornecido com composto anti-óxido INTELTRON.

Observação: Para instalação em regiões de clima agressivo, recomenda-se o uso de isolamento termocontrátil ou fita de auto fusão na conexão.

Normas: ABNT NBR-5370 / NBR-11788



Características

Condutor CA

AWG/MCM	2/0
Compacto (mm ²)	70

Dimensões (mm)

Diâmetro do Furo (mm)	12,8
L	25
A	91
CB	42
E	3,8
G	12,5

Ferramenta de Aplicação

Alicate Mecânico (AT-60 4t)	
Matriz (IW)	245
Nº de Compressões	4
Alicate Hidráulico (AY-96 / CY-96)	
Matriz (IU)	245
Matriz (MH)	245A

Embalagem

Qtd / Emb

50

Peso Unit. (g)

53,00