

TBTA - TERMINAL BIMETÁLICO TUBULAR

TBTA-95-13

Descripción

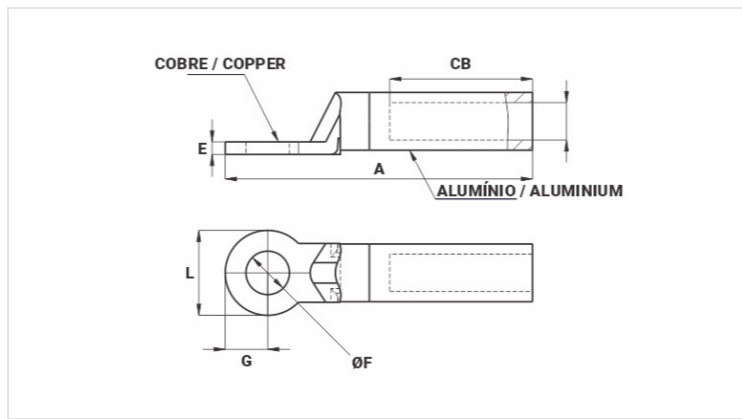
Finalidad: Terminación bimetálica, destinada a la terminación de conductores de aluminio CA (red desnuda o aislada) en barras colectoras/planchas de cobre/aleación de cobre.

Característica: Solución definitiva contra la formación de corrosión galvánica, conexión por compresión.

Aplicación: Destinado a conexiones de cable de aluminio CA en barras colectoras/planchas en cobre/aleación de cobre.

Material: Fabricado en cobre electrolítico y aluminio extruido, suministrado con compuesto antióxido.

Observaciones: Para instalaciones en regiones agresivas, se recomienda el uso del aislamiento termocontráctil o cinta de autofusión.



Características

Condutor CA

AWG/MCM 3/0

Compacto (mm²) 95

Dimensões (mm)

Diâmetro do Furo (mm) 12,8

L 25,0

A 91,0

CB 42,0

E 3,8

G 12,5

Ferramenta de Aplicação

Alicate Mecânico (AT-60 4t)

Matriz (IW) 247

Nº de Compressões 4

Alicate Hidráulico (AY-96 / CY-96)

Matriz (IU) 247

Matriz (MH) 247A

Nº de Compressões 2

Embalagem

