

**TBTA - TERMINAL BIMETÁLICO TUBULAR**

TBTA-150-13

**Descripción**

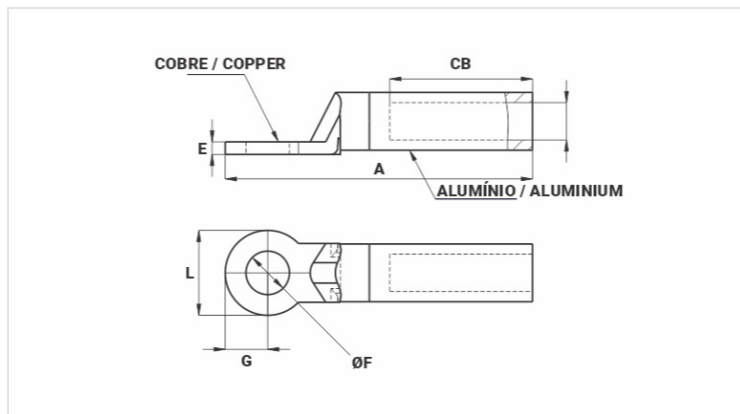
**Finalidad:** Terminación bimetálica, destinada a la terminación de conductores de aluminio CA (red desnuda o aislada) en barras colectoras/planchas de cobre/aleación de cobre.

**Característica:** Solución definitiva contra la formación de corrosión galvánica, conexión por compresión.

**Aplicación:** Destinado a conexiones de cable de aluminio CA en barras colectoras/planchas en cobre/aleación de cobre.

**Material:** Fabricado en cobre electrolítico y aluminio extruido, suministrado con compuesto antióxido.

**Observaciones:** Para instalaciones en regiones agresivas, se recomienda el uso del aislamiento termocontráctil o cinta de autofusión.



**Características**

**Conductor CA**

AWG/MCM 266,8

Compacto (mm²) 150

**Dimensões (mm)**

Diâmetro do Furo (mm) 12,8

L 30,0

A 111,0

CB 55,0

E 5,5

G 15,0

**Ferramenta de Aplicação**

Alicate Mecânico (AT-60 4t) -

Matriz (IW) -

Nº de Compressões -

Alicate Hidráulico (AY-96 / CY-96) 251

Matriz (IU) -

Matriz (MH) -

Nº de Compressões 3

**Embalagem**

