

## TBTA - TERMINAL BIMETÁLICOS À COMPRESSÃO

TBTA-300-13

### Descrição

**Finalidade:** Terminação bimetálica cabo-barramento (cabo de alumínio ao barramento de cobre).

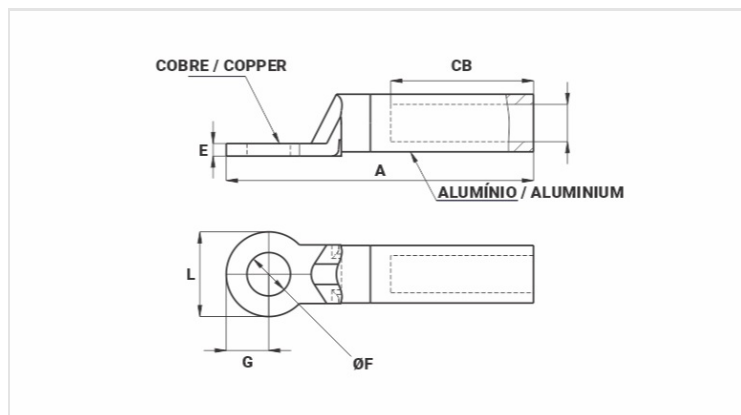
**Características:** Conexão à compressão. Sua construção (sapata em cobre e barril em alumínio) evita a formação de corrosão galvânica. Sapata com um furo.

**Aplicações:** apropriado para aplicação de condutores de alumínio em barramentos de cobre, inversores, painéis fotovoltaicos entre outros.

**Material:** Sapata em cobre eletrolítico e barril em alumínio extrudado. Fornecido com composto anti-óxido INTELTROX.

**Observação:** Para instalação em regiões de clima agressivo, recomenda-se o uso de isolamento termocontrátil ou fita de auto fusão na conexão.

**Normas:** ABNT NBR-5370 / NBR-11788



### Características

#### Condutor CA

AWG/MCM	477
Compacto (mm <sup>2</sup> )	300

#### Dimensões (mm)

Diâmetro do Furo (mm)	12,8
L	35,0
A	131,0
CB	65,0
E	7,0
G	17,5

#### Ferramenta de Aplicação

Alicate Mecânico (AT-60 4t)	
Matriz (IW)	-
Nº de Compressões	-
Alicate Hidráulico (AY-96 / CY-96)	
Matriz (IU)	261
Matriz (MH)	-

**Embalagem**

Qtd / Emb

10

Peso Unit. (g)

275,00