

TBTA - TERMINAL BIMETÁLICO TUBULAR

TBTA-300-13

Descripción

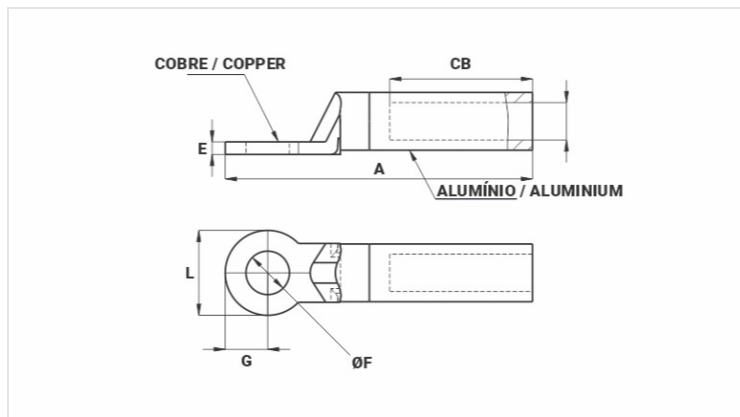
Finalidad: Terminación bimetálica, destinada a la terminación de conductores de aluminio CA (red desnuda o aislada) en barras colectoras/planchas de cobre/aleación de cobre.

Característica: Solución definitiva contra la formación de corrosión galvánica, conexión por compresión.

Aplicación: Destinado a conexiones de cable de aluminio CA en barras colectoras/planchas en cobre/aleación de cobre.

Material: Fabricado en cobre electrolítico y aluminio extruido, suministrado con compuesto antióxido.

Observaciones: Para instalaciones en regiones agresivas, se recomienda el uso del aislamiento termocontráctil o cinta de autofusión.



Características

Condutor CA

AWG/MCM	477
Compacto (mm ²)	300

Dimensões (mm)

Diâmetro do Furo (mm)	12,8
L	35,0
A	131,0
CB	65,0
E	7,0
G	17,5

Ferramenta de Aplicação

Alicate Mecânico (AT-60 4t)	
Matriz (IW)	-
Nº de Compressões	-
Alicate Hidráulico (AY-96 / CY-96)	
Matriz (IU)	261
Matriz (MH)	-
Nº de Compressões	3

Embalagem

