

TBTA - TERMINAL BIMETÁLICO TUBULAR

TBTA-400-16

Descripción

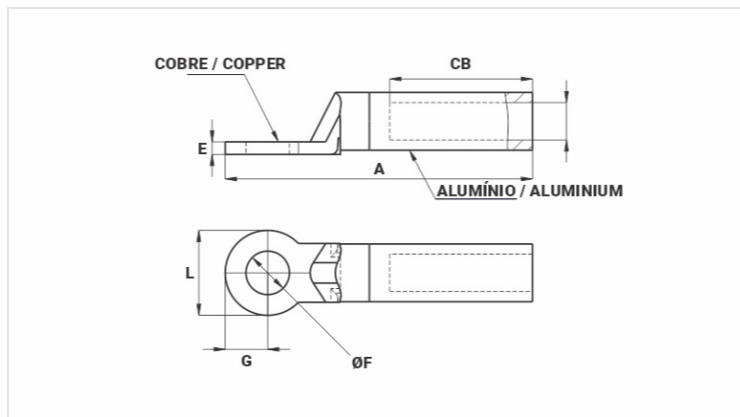
Finalidad: Terminación bimetálica, destinada a la terminación de conductores de aluminio CA (red desnuda o aislada) en barras colectoras/planchas de cobre/aleación de cobre.

Característica: Solución definitiva contra la formación de corrosión galvánica, conexión por compresión.

Aplicación: Destinado a conexiones de cable de aluminio CA en barras colectoras/planchas en cobre/aleación de cobre.

Material: Fabricado en cobre electrolítico y aluminio extruido, suministrado con compuesto antióxido.

Observaciones: Para instalaciones en regiones agresivas, se recomienda el uso del aislamiento termocontráctil o cinta de autofusión.



Características

Condutor CA

AWG/MCM 636

Compacto (mm²) 400

Dimensões (mm)

Diâmetro do Furo (mm) 16,5

L 36,0

A 143,0

CB 70,0

E 7,5

G 18,0

Ferramenta de Aplicação

Alicate Mecânico (AT-60 4t) -

Matriz (IW) -

Nº de Compressões -

Alicate Hidráulico (AY-96 / CY-96) SOB CONSULTA

Matriz (IU) -

Matriz (MH) -

Nº de Compressões -

Embalagem

