

TBTA - TERMINAL BIMETÁLICO TUBULAR

TBTA-240-10

Descripción

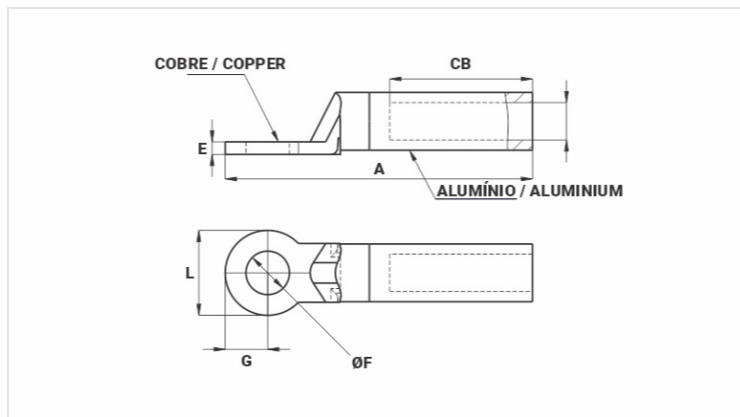
Finalidad: Terminación bimetálica, destinada a la terminación de conductores de aluminio CA (red desnuda o aislada) en barras colectoras/planchas de cobre/aleación de cobre.

Característica: Solución definitiva contra la formación de corrosión galvánica, conexión por compresión.

Aplicación: Destinado a conexiones de cable de aluminio CA en barras colectoras/planchas en cobre/aleación de cobre.

Material: Fabricado en cobre electrolítico y aluminio extruido, suministrado con compuesto antióxido.

Observaciones: Para instalaciones en regiones agresivas, se recomienda el uso del aislamiento termocontráctil o cinta de autofusión.



Características

Condutor CA

AWG/MCM 397,5

Compacto (mm²) 240

Dimensões (mm)

Diâmetro do Furo (mm) 10,5

L 35,0

A 124,0

CB 60,0

E 60,0

G 17,5

Ferramenta de Aplicação

Alicate Mecânico (AT-60 4t) -

Matriz (IW) -

Nº de Compressões -

Alicate Hidráulico (AY-96 / CY-96) 316

Matriz (IU) -

Matriz (MH) -

Nº de Compressões 3

Embalagem

