

**TBTA - TERMINAL BIMETÁLICO TUBULAR**

TBTA-300-10

**Descripción**

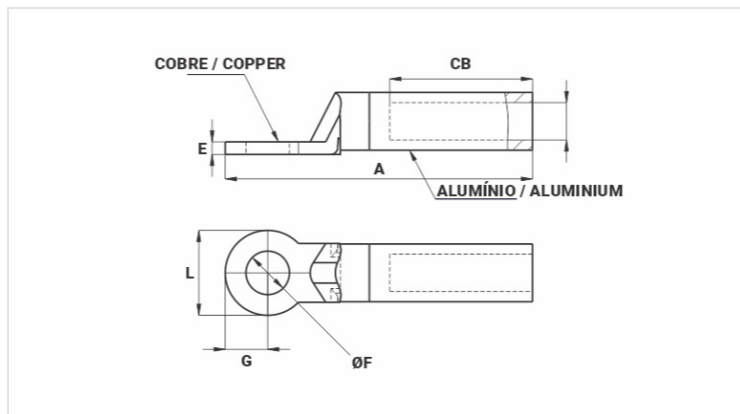
**Finalidad:** Terminación bimetálica, destinada a la terminación de conductores de aluminio CA (red desnuda o aislada) en barras colectoras/planchas de cobre/aleación de cobre.

**Característica:** Solución definitiva contra la formación de corrosión galvánica, conexión por compresión.

**Aplicación:** Destinado a conexiones de cable de aluminio CA en barras colectoras/planchas en cobre/aleación de cobre.

**Material:** Fabricado en cobre electrolítico y aluminio extruido, suministrado con compuesto antióxido.

**Observaciones:** Para instalaciones en regiones agresivas, se recomienda el uso del aislamiento termocontráctil o cinta de autofusión.



**Características**

**Condutor CA**

AWG/MCM	477
Compacto (mm <sup>2</sup> )	300

**Dimensões (mm)**

Diâmetro do Furo (mm)	10,5
L	35,0
A	131,0
CB	65,0
E	7,0
G	17,5

**Ferramenta de Aplicação**

Alicate Mecânico (AT-60 4t)	
Matriz (IW)	-
Nº de Compressões	-
Alicate Hidráulico (AY-96 / CY-96)	
Matriz (IU)	261
Matriz (MH)	-
Nº de Compressões	3

**Embalagem**

