

TBTA - TERMINAL BIMETÁLICOS À COMPRESSÃO

TBTA-400-13

Descrição

Finalidade: Terminação bimetálica cabo-barramento (cabo de alumínio ao barramento de cobre).

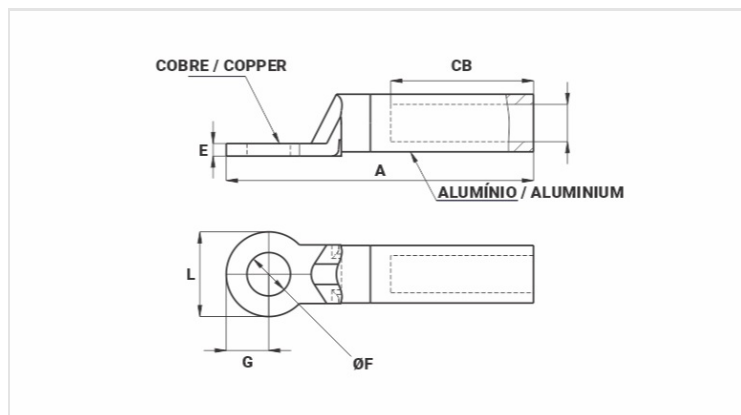
Características: Conexão à compressão. Sua construção (sapata em cobre e barril em alumínio) evita a formação de corrosão galvânica. Sapata com um furo.

Aplicações: apropriado para aplicação de condutores de alumínio em barramentos de cobre, inversores, painéis fotovoltaicos entre outros.

Material: Sapata em cobre eletrolítico e barril em alumínio extrudado. Fornecido com composto anti-óxido INTELTROX.

Observação: Para instalação em regiões de clima agressivo, recomenda-se o uso de isolamento termocontrátil ou fita de auto fusão na conexão.

Normas: ABNT NBR-5370 / NBR-11788



Características

Condutor CA

AWG/MCM	636
Compacto (mm ²)	400

Dimensões (mm)

Diâmetro do Furo (mm)	12,8
L	36,0
A	143,0
CB	70,0
E	7,5
G	18,0

Ferramenta de Aplicação

Alicate Mecânico (AT-60 4t)	
Matriz (IW)	-
Nº de Compressões	-
Alicate Hidráulico (AY-96 / CY-96)	
Matriz (IU)	SOB CONSULTA
Matriz (MH)	-

Embalagem

Qtd / Emb

10

Peso Unit. (g)

320,40