

TBB - TERMINAL BIMETÁLICO PARA BORNE

TBB-10-25

Descripción

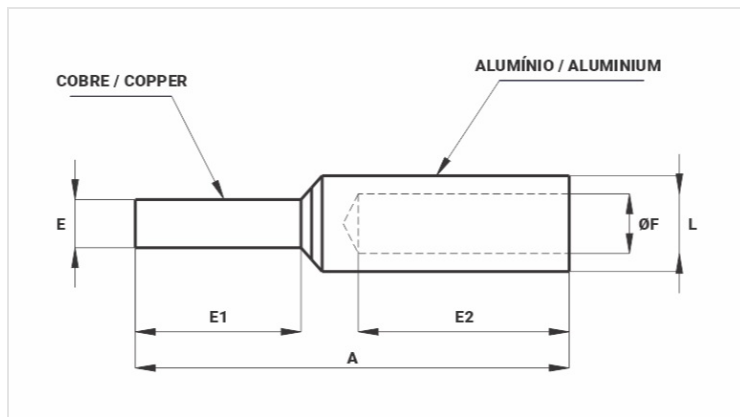
Finalidad: Terminación bimetálica, destinada a la terminación de conductores de aluminio CA (red desnuda o aislado) en conexiones a través de la clavija con borne de cobre/aleación de cobre en general.

Característica: Solución definitiva contra la formación de corrosión galvánica, conexión por compresión.

Aplicación: Destinado a conexiones en bornes de medidores de energía, disyuntores y bujes de transformadores.

Material: Fabricado en aluminio extruido (parte receptáculo conductor) y cobre electrolítico (clavija), suministrado con compuesto antióxido INTELTROX.

Observaciones: Para instalaciones en regiones agresivas, se recomienda el uso del aislamiento termocontráctil o cinta de autofusión.



Características

Condutor CA

AWG/MCM	8
mm ²	10

Dimensões

L	
A	57,0
E1	25,0
E2	25,0
E	4,0
ØI	5,0

Ferramenta de Aplicação

Alicate Mecânico (AT-60 4t)	
Matriz (IW)	161
Alicate Hidráulico (AY-96 / CY-96)	
Matriz (IU)	161
Matriz (MH)	-

Embalagem

Qtd / Emb	100
Peso Unit. (g)	8,2

