

**TBB - TERMINAL BIMETÁLICO PARA BORNE**

TBB-16-25

**Descripción**

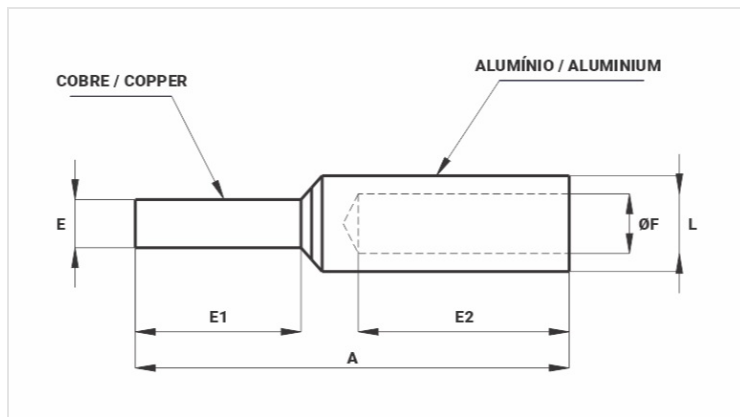
**Finalidad:** Terminación bimetálica, destinada a la terminación de conductores de aluminio CA (red desnuda o aislado) en conexiones a través de la clavija con borne de cobre/aleación de cobre en general.

**Característica:** Solución definitiva contra la formación de corrosión galvánica, conexión por compresión.

**Aplicación:** Destinado a conexiones en bornes de medidores de energía, disyuntores y bujes de transformadores.

**Material:** Fabricado en aluminio extruido (parte receptáculo conductor) y cobre electrolítico (clavija), suministrado con compuesto antióxido INTELTROX.

**Observaciones:** Para instalaciones en regiones agresivas, se recomienda el uso del aislamiento termocontráctil o cinta de autofusión.



**Características**

**Conductor CA**

AWG/MCM	6
mm <sup>2</sup>	16

**Dimensões**

L	
A	57,0
E1	25,0
E2	25,0
E	4,0
ØI	5,8

**Ferramenta de Aplicação**

Alicate Mecânico (AT-60 4t)	
Matriz (IW)	161
Alicate Hidráulico (AY-96 / CY-96)	
Matriz (IU)	161
Matriz (MH)	-

**Embalagem**

Qtd / Emb	100
Peso Unit. (g)	7,8

