

TBB - TERMINAL BIMETÁLICO PARA BORNE

TBB-25-30

Descripción

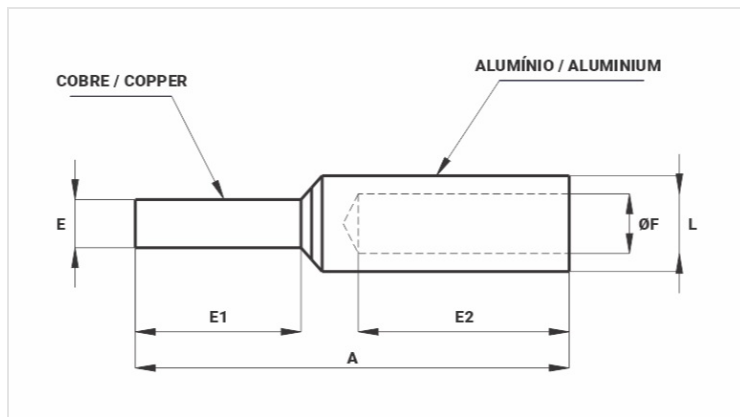
Finalidad: Terminación bimetálica, destinada a la terminación de conductores de aluminio CA (red desnuda o aislado) en conexiones a través de la clavija con borne de cobre/aleación de cobre en general.

Característica: Solución definitiva contra la formación de corrosión galvánica, conexión por compresión.

Aplicación: Destinado a conexiones en bornes de medidores de energía, disyuntores y bujes de transformadores.

Material: Fabricado en aluminio extruido (parte receptáculo conductor) y cobre electrolítico (clavija), suministrado con compuesto antióxido INTELTROX.

Observaciones: Para instalaciones en regiones agresivas, se recomienda el uso del aislamiento termocontráctil o cinta de autofusión.



Características

Conductor CA

| | |
|-----------------|----|
| AWG/MCM | 4 |
| mm ² | 25 |

Dimensões

| | |
|----|------|
| L | |
| A | 80,0 |
| E1 | 30,0 |
| E2 | 42,0 |
| E | 5,0 |
| ØI | 7,0 |

Ferramenta de Aplicação

| | |
|------------------------------------|-----|
| Alicate Mecânico (AT-60 4t) | |
| Matriz (IW) | 162 |
| Alicate Hidráulico (AY-96 / CY-96) | |
| Matriz (IU) | 162 |
| Matriz (MH) | - |

Embalagem

| | |
|----------------|------|
| Qtd / Emb | 100 |
| Peso Unit. (g) | 10,8 |

