

**TTAC - TERMINAL CON TAPA PARA CABLES DE ALUMINIO**

TTAC-600-900-4N

**Descripción**

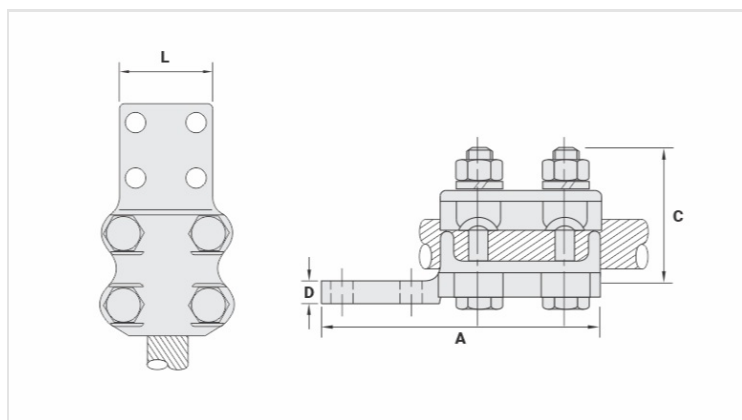
**Finalidad:** Terminación de conductores de aluminio CA (red desnuda o aislada).

**Característica:** Alta conductividad eléctrica y conexión por apriete o presión, 02(dos) ó 04(cuatro) agujero ESTÁNDAR NEMA en la zapata.

**Aplicación:** Red de energía eléctrica, subestación (baja, media y alta tensión).

**Material:** Cuerpo: Fabricado en aleación de aluminio fundido. | Accesorios: Acero Zincado en caliente.

**Herramienta de Aplicación:** Llave Estriada o Corona.



**Características**

**Condutores**

CA (AWG/MCM)

600 - 900

CAA (AWG)

477 - 795

**Parafuso**

M12

**Dimensões**

L

75,0

A

174,0

C

70,0

D

12,0

Figura

3

**Embalagem**

Qtd / Emb

6

Peso Unit. (g)

992,00