

**TTAC - TERMINAL CON TAPA PARA CABLES DE ALUMINIO**

TTAC-1/0-250-2N

**Descripción**

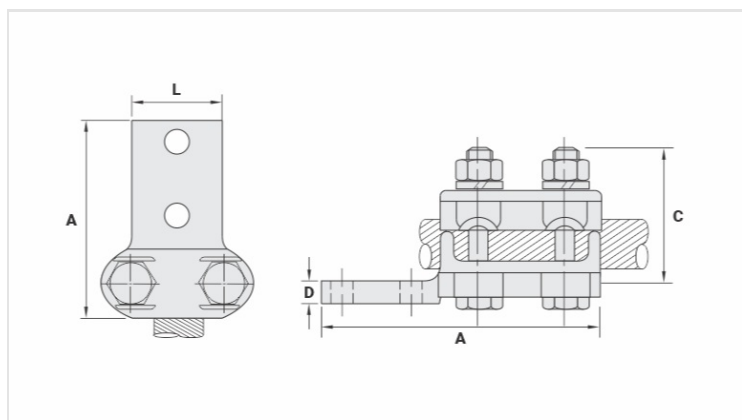
**Finalidad:** Terminación de conductores de aluminio CA (red desnuda o aislada).

**Característica:** Alta conductividad eléctrica y conexión por apriete o presión, 02(dos) ó 04(cuatro) agujero ESTÁNDAR NEMA en la zapata.

**Aplicación:** Red de energía eléctrica, subestación (baja, media y alta tensión).

**Material:** Cuerpo: Fabricado en aleación de aluminio fundido. | Accesorios: Acero Zincado en caliente.

**Herramienta de Aplicación:** Llave Estriada o Corona.



**Características**

**Condutores**

CA (AWG/MCM)

1/0 - 250

CAA (AWG)

1/0 - 4/0

**Parafuso**

M12

**Dimensões**

L

42,0

A

155,0

C

60,0

D

10,0

Figura

2

**Embalagem**

Qtd / Emb

10

Peso Unit. (g)

645,00