

TTAC - TERMINAL CABO-BARRAMENTO DE ALUMÍNIO (CONEXÃO RETA)

TTAC-250-400-2N

Descrição

Finalidade: Terminação cabo-barramento para cabos de alumínio CA ou CAA.

Características: Conexão por aperto. Alta condutividade elétrica. Sapata com dois ou quatro furos padrão NEMA. Possui ressaltos que travam a cabeça dos parafusos.

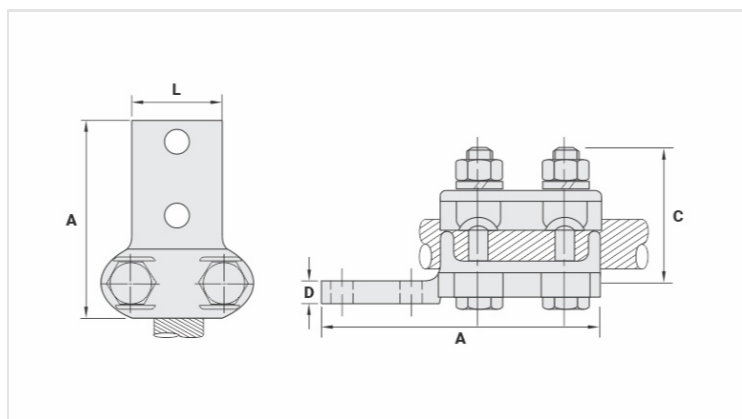
Aplicação: Redes de distribuição de energia elétrica e subestação.

Material: Liga de alumínio fundido e acessórios em aço galvanizado a fogo.

Ferramentas de Aplicação: Chave estrela ou fixa.

Observação: Recomenda-se o uso do composto anti-óxido INTELTROX.

Normas de Referência: ABNT NBR-11788 / ANSI C119.4



Características

Condutores

CA (AWG/MCM)

250 - 400

CAA (AWG)

4/0 - 397,5

Parafuso

M12

Dimensões

L

42,0

A

162,0

C

60,0

D

10,0

Figura

2

Embalagem

Qtd / Emb

5

Peso Unit. (g)

715,00