

## TTAC - TERMINAL CABO-BARRAMENTO DE ALUMÍNIO (CONEXÃO RETA)

TTAC-250-400-4N

### Descrição

**Finalidade:** Terminação cabo-barramento para cabos de alumínio CA ou CAA.

**Características:** Conexão por aperto. Alta condutividade elétrica. Sapata com dois ou quatro furos padrão NEMA. Possui ressaltos que travam a cabeça dos parafusos.

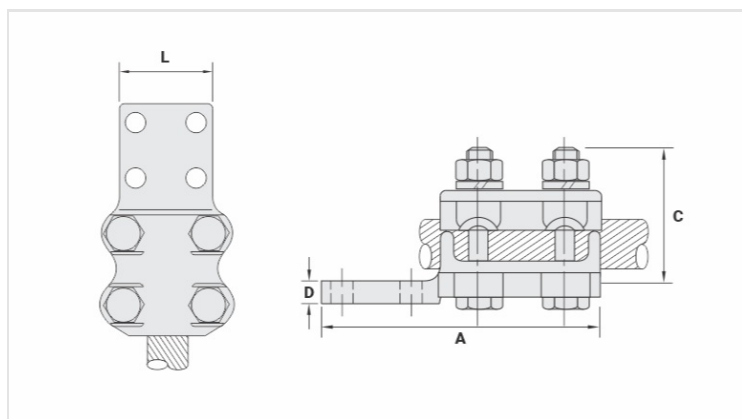
**Aplicação:** Redes de distribuição de energia elétrica e subestação.

**Material:** Liga de alumínio fundido e acessórios em aço galvanizado a fogo.

**Ferramentas de Aplicação:** Chave estrela ou fixa.

**Observação:** Recomenda-se o uso do composto anti-óxido INTELTROX.

**Normas de Referência:** ABNT NBR-11788 / ANSI C119.4



### Características

#### Condutores

CA (AWG/MCM)

250 - 400

CAA (AWG)

4/0 - 397,5

#### Parafuso

M12

#### Dimensões

L

78,0

A

162,0

C

60,0

D

11,0

Figura

3

#### Embalagem

Qtd / Emb

6

Peso Unit. (g)

764,00