

TTAC - TERMINAL CABO-BARRAMENTO DE ALUMÍNIO (CONEXÃO RETA)

TTAC-350-600-2N

Descrição

Finalidade: Terminação cabo-barramento para cabos de alumínio CA ou CAA.

Características: Conexão por aperto. Alta condutividade elétrica. Sapata com dois ou quatro furos padrão NEMA. Possui ressaltos que travam a cabeça dos parafusos.

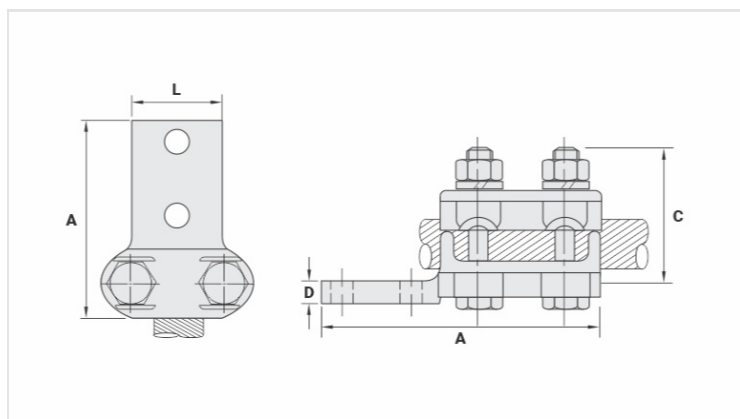
Aplicação: Redes de distribuição de energia elétrica e subestação.

Material: Liga de alumínio fundido e acessórios em aço galvanizado a fogo.

Ferramentas de Aplicação: Chave estrela ou fixa.

Observação: Recomenda-se o uso do composto anti-óxido INTELTROX.

Normas de Referência: ABNT NBR-11788 / ANSI C119.4



Características

Condutores

CA (AWG/MCM)

350 - 600

CAA (AWG)

336,4 - 477

Parafuso

M12

Dimensões

L

42,0

A

170,0

C

70,0

D

11,0

Figura

2

Embalagem

Qtd / Emb

6

Peso Unit. (g)

860,00