

TTAC - TERMINAL CON TAPA PARA CABLES DE ALUMINIO

TTAC-350-600-2N

Descripción

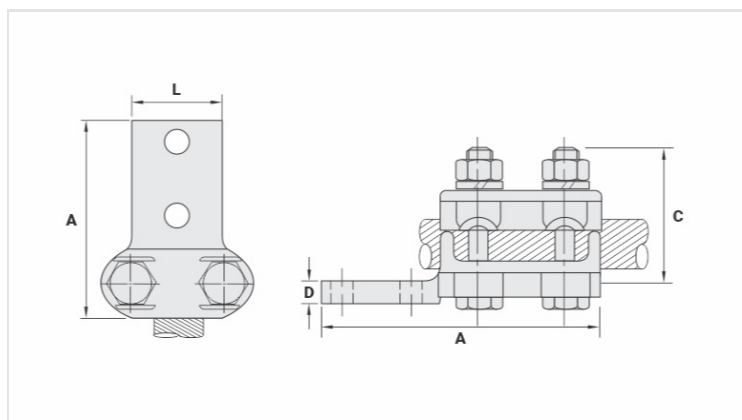
Finalidad: Terminación de conductores de aluminio CA (red desnuda o aislada).

Característica: Alta conductividad eléctrica y conexión por apriete o presión, 02(dos) ó 04(cuatro) agujero ESTÁNDAR NEMA en la zapata.

Aplicación: Red de energía eléctrica, subestación (baja, media y alta tensión).

Material: Cuerpo: Fabricado en aleación de aluminio fundido. | Accesorios: Acero Zincado en caliente.

Herramienta de Aplicación: Llave Estriada o Corona.



Características

Condutores

CA (AWG/MCM)

350 - 600

CAA (AWG)

336,4 - 477

Parafuso

M12

Dimensões

L

42,0

A

170,0

C

70,0

D

11,0

Figura

2

Embalagem

Qtd / Emb

6

Peso Unit. (g)

860,00