

TTBC - TERMINAL CABO-BARRAMENTO DE COBRE (CONEXÃO RETA)

TTBC-4-1/0-2N

Descrição

Finalidade: Terminação cabo-barramento para cabos de cobre.

Características: Conexão por aperto. Alta condutividade elétrica. Sapata com dois ou quatro furos padrão NEMA. Possui ressaltos que travam a cabeça dos parafusos.

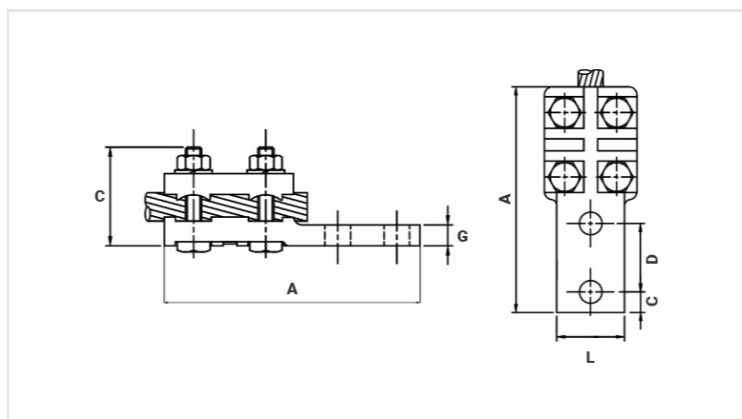
Aplicação: Redes de distribuição de energia elétrica e subestação.

Material: Terminal em bronze, acessórios em liga de cobre.

Ferramentas de Aplicação: Chave estrela ou fixa.

Observação: Recomenda-se o uso do composto anti-óxido INTELTROX-Cu.

Norma de Referência: ABNT NBR-5370



Características

Condutores

Mínimo	
mm ²	25
AWG/MCM	4
Máximo	
mm ²	50
AWG/MCM	1/0

Dimensões

Parafuso	M10
L	32,0
A	140,0
C	45,0
D	44,5
E	16,0
G	10,0
Figura	2

Embalagem

Qtd / Emb	10
-----------	----

