

**TA - TERMINAL DE APERTO (SÉRIE MÉTRICA)**

TA-25

**Descrição**

**Finalidade:** Terminação cabo-barramento para cabo de cobre (classes - 1/2/3). Conexão em barramentos, quadros de distribuição, painéis elétricos e outros.

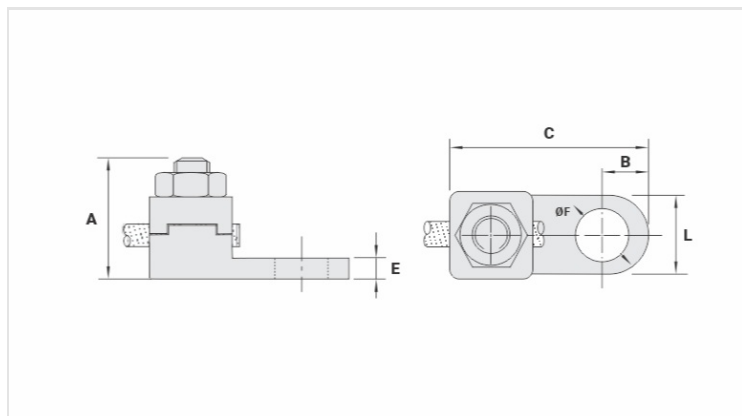
**Características:** Conexão por aperto/pressão. Sapata com um furo.

**Aplicação:** Instalações elétricas em geral (residencial, predial, industrial).

**Material:** Terminal em liga de cobre, porca em aço zincado eletrolítico.

**Ferramentas de Aplicação:** Chave estrela ou fixa.

**Normas de Referência:** ABNT NBR-5370 / UL-486A 486B



**Características**

Condutor		
mm <sup>2</sup>		25
AWG/MCM		4
Parafuso		
Pol.		1/4
Métrico		M6
Dimensões		
L		13,5
A		24,0
C		32,0
B		7,0
E		4,0
ØF		6,5
Embalagem		
Qtd / Emb		50
Peso Unit. (g)		33,30