

TA - TERMINAL DE APRIETE O PRESIÓN

TA-25

Descripción

Finalidad: Terminación de conductores de cobre (Clase-1/Clase-2/Clase-3) a barras colectoras.

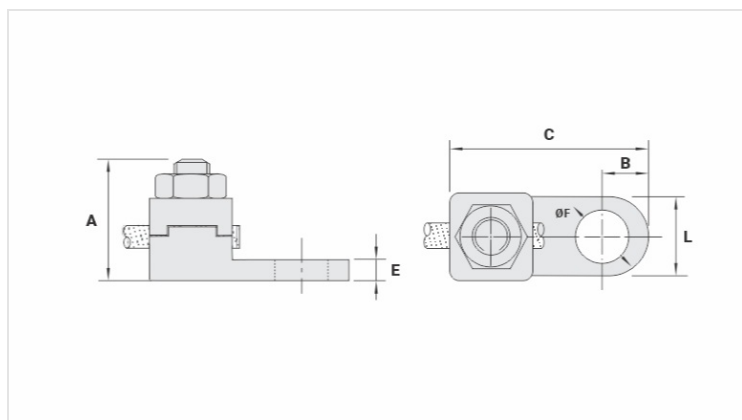
Característica: Alta conductividad eléctrica y conexión por apriete o presión..

Aplicación: Destinados a barras colectoras, paneles eléctricos, motores, cuadro de distribución eléctrico, etc.

Material: Cuerpo: Fabricado en aleación de cobre fundido | Tuerca: Acero zincado electrolítico

Norma: NBR-5370 / UL-486A 486B

Herramienta de Aplicación: Llave Estriada o Corona



Características

| Conductor | | |
|-----------------|--|-------|
| mm ² | | 25 |
| AWG/MCM | | 4 |
| Parafuso | | |
| Pol. | | 1/4 |
| Métrico | | M6 |
| Dimensões | | |
| L | | 13,5 |
| A | | 24,0 |
| C | | 32,0 |
| B | | 7,0 |
| E | | 4,0 |
| ØF | | 6,5 |
| Embalagem | | |
| Qtd / Emb | | 50 |
| Peso Unit. (g) | | 33,30 |