

TA - TERMINAL DE APERTO (SÉRIE MÉTRICA)

TA-120

Descrição

Finalidade: Terminação cabo-barramento para cabo de cobre (classes - 1/2/3). Conexão em barramentos, quadros de distribuição, painéis elétricos e outros.

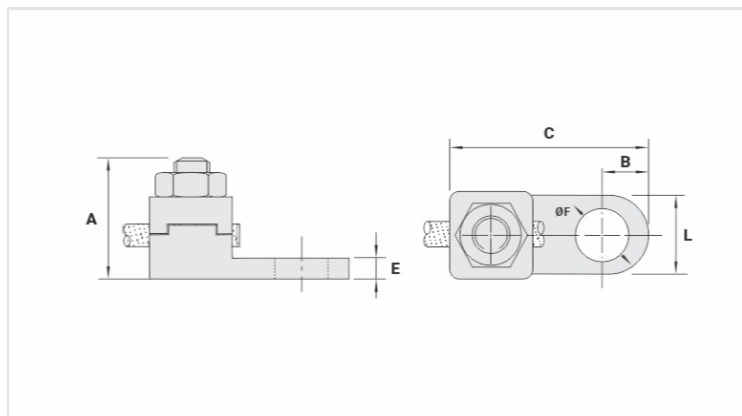
Características: Conexão por aperto/pressão. Sapata com um furo.

Aplicação: Instalações elétricas em geral (residencial, predial, industrial).

Material: Terminal em liga de cobre, porca em aço zincado eletrolítico.

Ferramentas de Aplicação: Chave estrela ou fixa.

Normas de Referência: ABNT NBR-5370 / UL-486A 486B



Características

Condutor	
mm ²	120
AWG/MCM	4/0
Parafuso	
Pol.	1/2
Métrico	M12
Dimensões	
L	24,5
A	41,0
C	59,5
B	12,5
E	5,0
ØF	13,5
Embalagem	
Qtd / Emb	20
Peso Unit. (g)	162,70