

TA - TERMINAL DE APRIETE O PRESIÓN

TA-120

Descripción

Finalidad: Terminación de conductores de cobre (Clase-1/Clase-2/Clase-3) a barras colectoras.

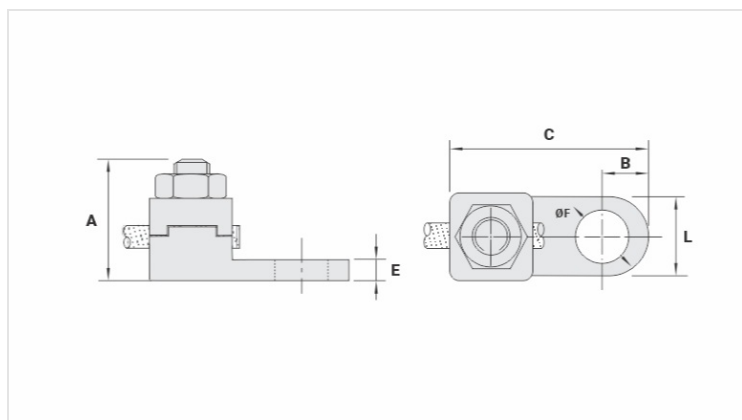
Característica: Alta conductividad eléctrica y conexión por apriete o presión..

Aplicación: Destinados a barras colectoras, paneles eléctricos, motores, cuadro de distribución eléctrico, etc.

Material: Cuerpo: Fabricado en aleación de cobre fundido | Tuerca: Acero zincado electrolítico

Norma: NBR-5370 / UL-486A 486B

Herramienta de Aplicación: Llave Estriada o Corona



Características

Conductor		
mm ²		120
AWG/MCM		4/0
Parafuso		
Pol.		1/2
Métrico		M12
Dimensões		
L		24,5
A		41,0
C		59,5
B		12,5
E		5,0
ØF		13,5
Embalagem		
Qtd / Emb		20
Peso Unit. (g)		162,70