

TA - TERMINAL DE APERTO (SÉRIE MÉTRICA)

TA-150

Descrição

Finalidade: Terminação cabo-barramento para cabo de cobre (classes - 1/2/3). Conexão em barramentos, quadros de distribuição, painéis elétricos e outros.

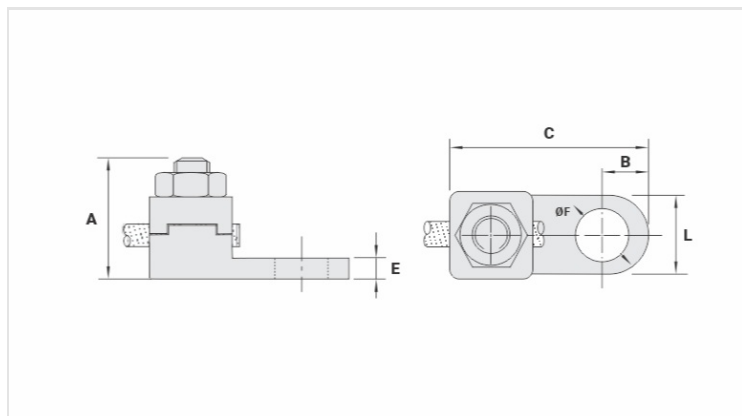
Características: Conexão por aperto/pressão. Sapata com um furo.

Aplicação: Instalações elétricas em geral (residencial, predial, industrial).

Material: Terminal em liga de cobre, porca em aço zincado eletrolítico.

Ferramentas de Aplicação: Chave estrela ou fixa.

Normas de Referência: ABNT NBR-5370 / UL-486A 486B



Características

Condutor		
mm ²		150
AWG/MCM		250
Parafuso		
Pol.		1/2
Métrico		M12
Dimensões		
L		24,5
A		41,0
C		59,5
B		12,5
E		5,0
ØF		13,5
Embalagem		
Qtd / Emb		20
Peso Unit. (g)		154,60