

**TA - TERMINAL DE APRIETE O PRESIÓN**

TA-150

**Descripción**

**Finalidad:** Terminación de conductores de cobre (Clase-1/Clase-2/Clase-3) a barras colectoras.

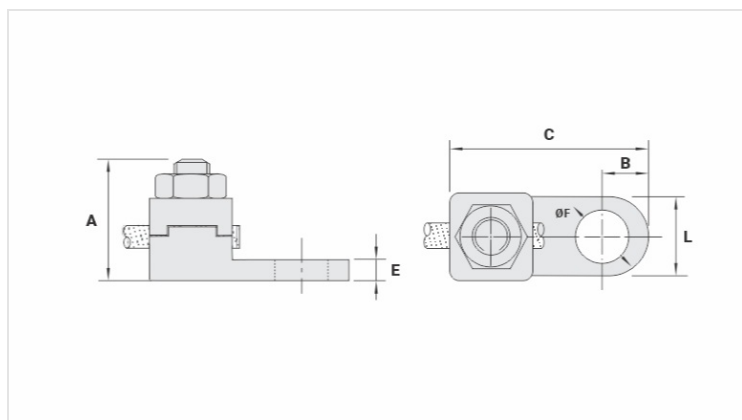
**Característica:** Alta conductividad eléctrica y conexión por apriete o presión..

**Aplicación:** Destinados a barras colectoras, paneles eléctricos, motores, cuadro de distribución eléctrico, etc.

**Material:** Cuerpo: Fabricado en aleación de cobre fundido | Tuerca: Acero zincado electrolítico

**Norma:** NBR-5370 / UL-486A 486B

**Herramienta de Aplicación:** Llave Estriada o Corona



**Características**

Conductor		
mm <sup>2</sup>		150
AWG/MCM		250
Parafuso		
Pol.		1/2
Métrico		M12
Dimensões		
L		24,5
A		41,0
C		59,5
B		12,5
E		5,0
ØF		13,5
Embalagem		
Qtd / Emb		20
Peso Unit. (g)		154,60