

TA - TERMINAL DE APRIETE O PRESIÓN

TA-240

Descripción

Finalidad: Terminación de conductores de cobre (Clase-1/Clase-2/Clase-3) a barras colectoras.

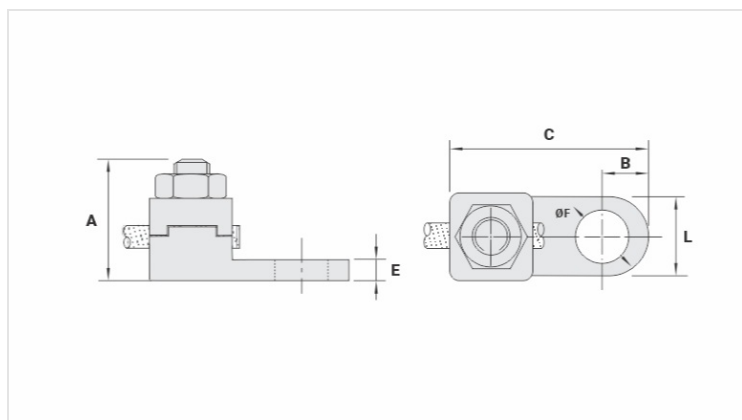
Característica: Alta conductividad eléctrica y conexión por apriete o presión..

Aplicación: Destinados a barras colectoras, paneles eléctricos, motores, cuadro de distribución eléctrico, etc.

Material: Cuerpo: Fabricado en aleación de cobre fundido | Tuerca: Acero zincado electrolítico

Norma: NBR-5370 / UL-486A 486B

Herramienta de Aplicación: Llave Estriada o Corona



Características

Conductor		
mm ²		240
AWG/MCM		500
Parafuso		
Pol.		9/16
Métrico		M14
Dimensões		
L		30,0
A		50,0
C		69,0
B		15,0
E		6,5
ØF		15,5
Embalagem		
Qtd / Emb		10
Peso Unit. (g)		252,60