

**TA - TERMINAL DE APRIETE O PRESIÓN**

TA-400

**Descripción**

**Finalidad:** Terminación de conductores de cobre (Clase-1/Clase-2/Clase-3) a barras colectoras.

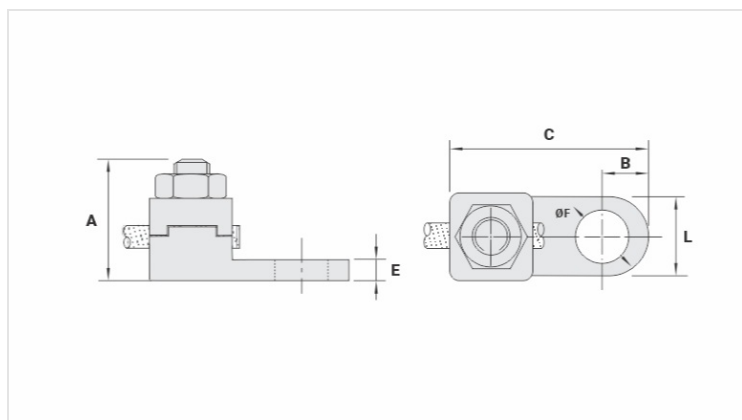
**Característica:** Alta conductividad eléctrica y conexión por apriete o presión..

**Aplicación:** Destinados a barras colectoras, paneles eléctricos, motores, cuadro de distribución eléctrico, etc.

**Material:** Cuerpo: Fabricado en aleación de cobre fundido | Tuerca: Acero zincado electrolítico

**Norma:** NBR-5370 / UL-486A 486B

**Herramienta de Aplicación:** Llave Estriada o Corona



**Características**

| Conductor       |        |
|-----------------|--------|
| mm <sup>2</sup> | 400    |
| AWG/MCM         | 800    |
| Parafuso        |        |
| Pol.            | 5/8    |
| Métrico         | M16    |
| Dimensões       |        |
| L               | 39,0   |
| A               | 61,0   |
| C               | 94,0   |
| B               | 19,5   |
| E               | 9,0    |
| ØF              | 18,0   |
| Embalagem       |        |
| Qtd / Emb       | 8      |
| Peso Unit. (g)  | 563,00 |