

## TPAM - TERMINAL DE PRESSÃO COM EFEITO MOLA

TPAM-50

### Descrição

**Finalidade:** Terminação cabo-barramento para cabo de alumínio CA, CAA ou cobre. Terminação em chave faca e bucha de transformador.

**Características:** Conexão por efeito mola (aperto permanente). Alta condutividade elétrica e resistência à corrosão. Sapata com dois furos padrão NEMA\*. Pode ser reutilizado.

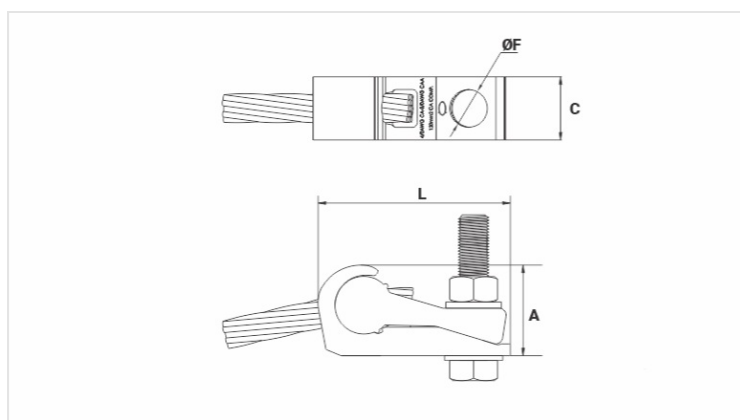
**Aplicação:** Redes de distribuição de energia elétrica.

**Material:** Liga de alumínio com tratamento superficial inibidor de corrosão. Fornecido com composto anti-óxido INTELTROX.

**Ferramenta de Aplicação:** Chave estrela ou fixa.

**Observação:** Opção de fornecimento com ou sem acessórios (parafusos, porcas e arruelas em aço inox).

**Normas:** ABNT NBR-11788 / ANSI C 119.4



### Características

#### Faixa de Diâmetro (mm)

Lado Menor (P) 6,7 - 7,3

Lado Maior (G) 7,31 - 8,1

#### Combinações (mm<sup>2</sup> / AWG)

Lado Menor (P) 35 CA/Cu Comp.

Lado Maior (G) 2 CA/Cu/CAA | 35 CA/Cu | 50 CA/Cu Comp.

#### Dimensões

L 48,0

A 22,0

C 18,0

ØF 10,5

Rosca / Comprimento do Parafuso M8x45

#### Embalagem

Qtd / Emb 90

Peso Unit. (g) 26,00