

TAC - TERMINAL ADAPTADOR PARA CONECTORES CUNHA

TAC-4/0-2N

Descrição

Finalidade: Terminação em chaves seccionadoras e barramentos em conjunto com conectores cunha de alumínio.

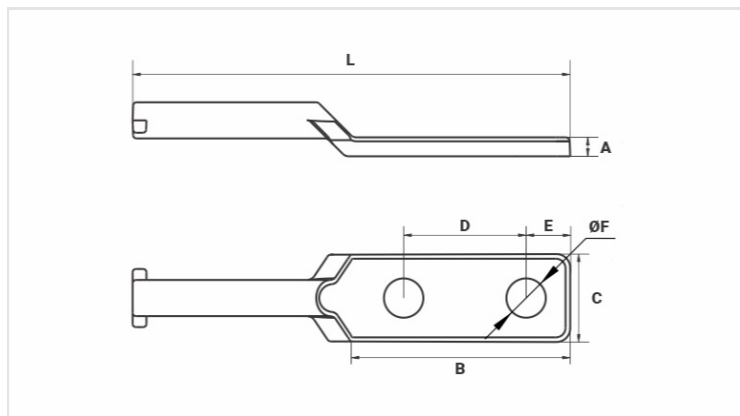
Características: Alta condutividade elétrica e resistência à corrosão. Sapata com dois ou quatro furos padrão NEMA.

Aplicação: Redes de distribuição de energia elétrica.

Material: Liga de alumínio fundido.

Ferramenta de Aplicação: Ferramenta de impacto para conector cunha.

Normas de Referência: ABNT NBR-11788 / ANSI C119.4



Características

Terminal (Bitola Pino)

AWG/MCM	4/0
Ø (mm)	13,2

Condutores (AWG/MCM)

6 - 4/0

Conectores Tipo Cunha**

CADC-20B | CADC-208 | CADC-211

Dimensões

L	177,0
A	7,0
C	32,0
B	78,0
D	44,5
E	16,0
ØF	14,3

Embalagem

Qtd / Emb	50
Peso Unit. (g)	82,40