

TAC - TERMINAL ADAPTADOR PARA CONECTORES CUNHA

TAC-336,4-2N

Descrição

Finalidade: Terminação em chaves seccionadoras e barramentos em conjunto com conectores cunha de alumínio.

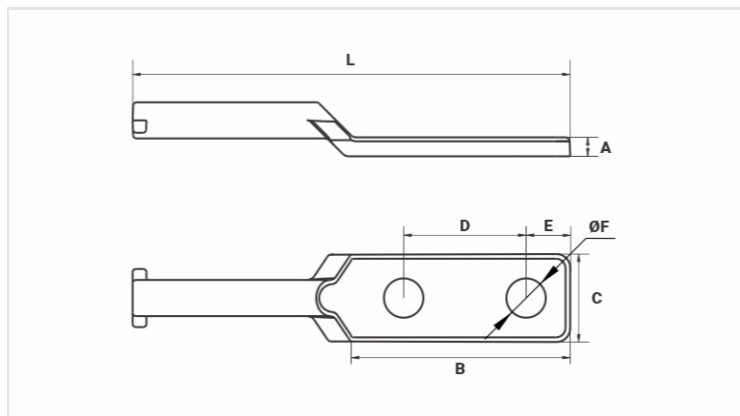
Características: Alta condutividade elétrica e resistência à corrosão. Sapata com dois ou quatro furos padrão NEMA.

Aplicação: Redes de distribuição de energia elétrica.

Material: Liga de alumínio fundido.

Ferramenta de Aplicação: Ferramenta de impacto para conector cunha.

Normas de Referência: ABNT NBR-11788 / ANSI C119.4



Características

Terminal (Bitola Pino)

AWG/MCM	336,4
Ø (mm)	16,9

Condutores (AWG/MCM)

336,4 | 397,5 | 477 | 556,5

Conectores Tipo Cunha**

CADC-401 | CADC-503

Dimensões

L	200,0
A	8,2
C	32,0
B	78,0
D	44,5
E	16,0
ØF	14,3

Embalagem

Qtd / Emb	40
Peso Unit. (g)	123,00