

**LF - LUVA DE EMENDA PARA CABOS DE COBRE (TRAÇÃO REDUZIDA)**

LF-10

**Descrição**

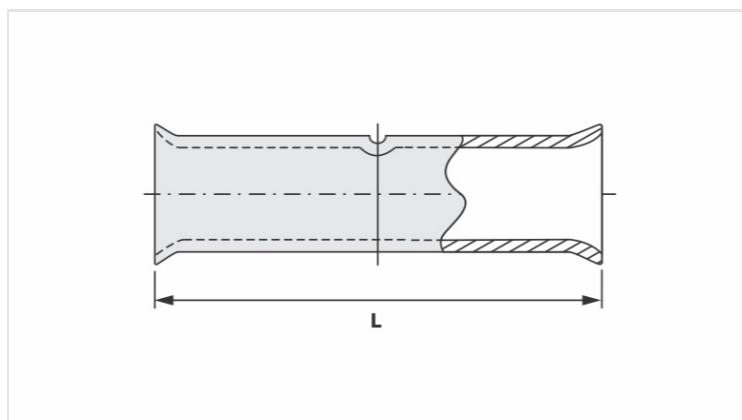
**Finalidade:** Emenda de cabo de cobre rígido ou flexível (tração reduzida).

**Características:** Conexão por compressão. Alta condutividade elétrica e resistência à corrosão. Extremidades com formato expandido para fácil introdução dos condutores flexíveis. Possui guia de centralização dos cabos.

**Aplicação:** Instalações elétricas em geral (residenciais, prediais, industriais).

**Material:** Cobre eletrolítico. Acabamento: Estanhado.

**Normas:** ABNT NBR-5370 / NBR-5410



**Características**

<b>Condutores - Área (mm<sup>2</sup>)</b>	10
<b>Corrente *** (A)</b>	101
<b>Dimensão (mm) - L</b>	22,5
<b>Ferramenta de Aplicação</b>	
Alicate Mecânico	
Modelo	AT-60/68
Matriz (AT-60)	IW-8
Alicate Hidráulico (AY-96 / CY-96)	
Matriz Circunf.	IU-8
Matriz Hexagonal	H-8
<b>Embalagem</b>	
Qtd / Emb	100
Peso Unit. (g)	2,60