

LF - LUVA DE EMENDA PARA CABOS DE COBRE (TRAÇÃO REDUZIDA)

LF-50

Descrição

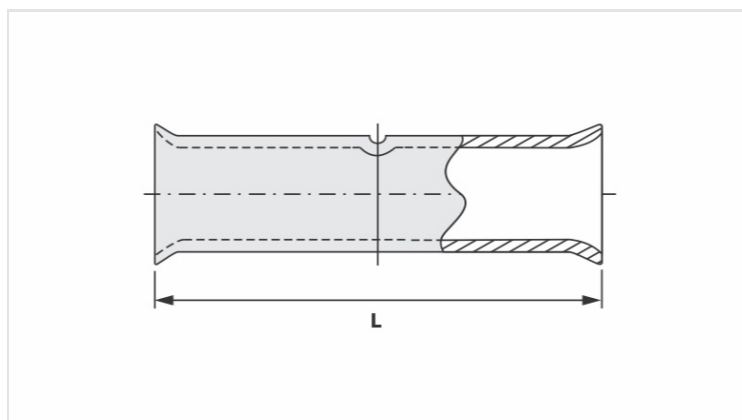
Finalidade: Emenda de cabo de cobre rígido ou flexível (tração reduzida).

Características: Conexão por compressão. Alta condutividade elétrica e resistência à corrosão. Extremidades com formato expandido para fácil introdução dos condutores flexíveis. Possui guia de centralização dos cabos.

Aplicação: Instalações elétricas em geral (residenciais, prediais, industriais).

Material: Cobre eletrolítico. Acabamento: Estanhado.

Normas: ABNT NBR-5370 / NBR-5410



Características

| | |
|---|----------|
| Condutores - Área (mm²) | 50 |
| Corrente *** (A) | 275 |
| Dimensão (mm) - L | 47,0 |
| Ferramenta de Aplicação | |
| Alicate Mecânico | |
| Modelo | AT-60/68 |
| Matriz (AT-60) | IW-1 |
| Alicate Hidráulico (AY-96 / CY-96) | |
| Matriz Circunf. | IU-25* |
| Matriz Hexagonal | H-25 |
| Embalagem | |
| Qtd / Emb | 30 |
| Peso Unit. (g) | 20,00 |