

LF - EMPALME DE COMPRESIÓN PARA CONDUCTORES FLEXIBLES

LF-70

Descripción

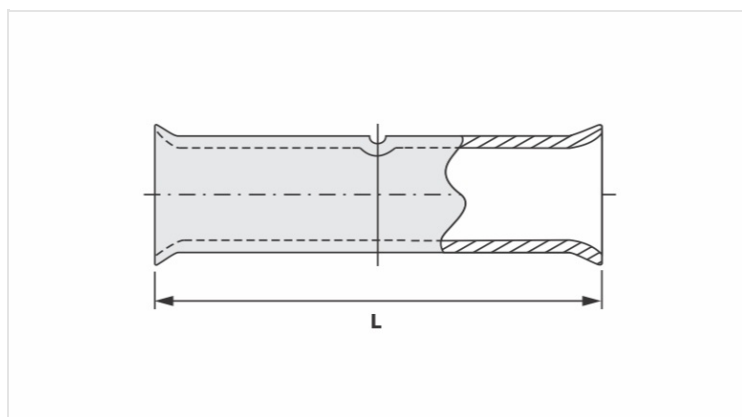
Finalidad: Enmienda de cables de cobre flexibles y otros tracción clase 3 (tracción reducida).

Característica: Alta conductividad eléctrica y resistencia a corrosión. Conexión por compresión. Área de conexión por compresión en forma de campana para facilitar la introducción del conductor flexible. Recomiéndase la compresión por indentación.

Aplicación: Empalmes electricos en general.

Material: Cobre electrolítico.Acabamiento: Estañado.

Acabamiento: Estañado.



Características

Condutores - Área (mm²)	70
Corrente *** (A)	353
Dimensão (mm) - L	51,5
Ferramenta de Aplicação	
Alicate Mecânico	
Modelo	AT-60/68
Matriz (AT-60)	IW-26
Alicate Hidráulico (AY-96 / CY-96)	
Matriz Circunf.	IU-26
Matriz Hexagonal	H-26
Embalagem	
Qtd / Emb	30
Peso Unit. (g)	27,00