

## LF - LUVA DE EMENDA PARA CABOS DE COBRE (TRAÇÃO REDUZIDA)

LF-95

### Descrição

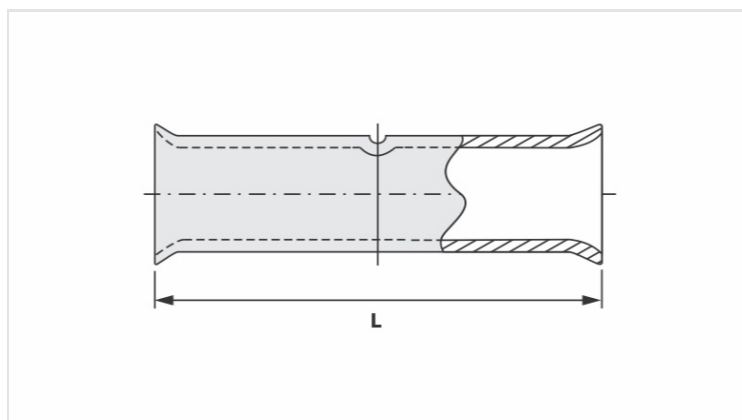
**Finalidade:** Emenda de cabo de cobre rígido ou flexível (tração reduzida).

**Características:** Conexão por compressão. Alta condutividade elétrica e resistência à corrosão. Extremidades com formato expandido para fácil introdução dos condutores flexíveis. Possui guia de centralização dos cabos.

**Aplicação:** Instalações elétricas em geral (residenciais, prediais, industriais).

**Material:** Cobre eletrolítico. Acabamento: Estanhado.

**Normas:** ABNT NBR-5370 / NBR-5410



### Características

<b>Condutores - Área (mm<sup>2</sup>)</b>	95
<b>Corrente *** (A)</b>	430
<b>Dimensão (mm) - L</b>	52,0
<b>Ferramenta de Aplicação</b>	
Alicate Mecânico	
Modelo	AT-60/68
Matriz (AT-60)	IW-27
Alicate Hidráulico (AY-96 / CY-96)	
Matriz Circunf.	IU-27
Matriz Hexagonal	H-27
<b>Embalagem</b>	
Qtd / Emb	30
Peso Unit. (g)	33,50